

پایاورد آسا بین الملل

متخصص پروژه های باغبانی هوشمند



معرفی شرکت

شرکت پایا ورد آسا بین الملل با اتکا به تجربه مجموعه گل و گیاه کبريایی با مدیریت جناب آقای مهدی کبريایی زاده اقدام به تأسیس این شرکت نموده و فعالیت خود را در زمینه طراحی، ساخت، تجهیز گلخانه‌های مدرن و مشاوره در زمینه کشت هیدروپونیک آغاز کرده است. این شرکت در طول فعالیت خود موفق به اخذ نمایندگی شرکت‌های اروپایی مطرح دنیا در زمینه ساخت و تجهیز گلخانه گردید که از آن جمله می‌توان به شرکت‌های Luiten و Ridder-Hortimax هلند و شرکت Pericoli ایتالیا اشاره نمود. این شرکت همواره از پشتیبانی‌های فنی و آموزشی برای نیروهای متخصص خود توسط شرکای اروپایی خود برخوردار است.

مذاکرات مفصل و جلسات متعدد حضوری با شرکت‌های دانش بنیان اروپایی در مورد اقلیم و نوع تجهیزات مورد استفاده در مناطق مختلف آب و هوایی ایران، از جمله شرکت‌های Svensson، Van der Hoeven, KG, Vifra, Thermoflor, Certhon مانند Anthura, Kordes Rosen, Sion, Ter Laak, Royal Van Zanten, Anco, Hilverda و از جمله فعالیت‌های این شرکت بوده است.

ایجاد زنجیره تولید از طراحی و ساخت و کشت مناسب اقلیم تا فروش و صادرات محصولات جزء اهداف این مجموعه می باشد.



انواع سازه گلخانه

۱- سازه Multi Span

سازه Multi Span می تواند حجم هوا بیشتری را در اختیار قرار دهد و در نتیجه کنترل اقلیم گلخانه بهتر صورت می گیرد. (هوای بیشتر کمک می کند تا کاهش و افزایش دما کندتر صورت گیرد و پایداری دما بیشتر باشد) و استرس گیاه کمتر خواهد بود. ضمناً هرچه حجم هوای در دسترس گیاه بیشتر باشد به حجم بیشتری از دی اکسید کربن دسترسی دارد.





۲- سازه A-Frame

وجود زاویه در تاج این نوع گلخانه که شکل آن را شبیه به کلمه A می کند دلیل نامگذاری این مدل می باشد. این شیب تند باعث هدایت برف و باران به سمت ناودانی و همچنین هدایت تعرق داخل گلخانه به طرفین شده و از طرفی باعث شکست اشعه نور به سمت داخل گلخانه برای استفاده از ماکزیمم تابش نور می گردد. به دلیل وزن زیاد شیشه نسبت به سایر پوشش ها و همچنین ابعاد کم شیشه فاصله ستونها و کمانها از همدیگر کم بوده وزن سازه در واحد سطح زیاد، بنابراین سازه سنگین و گران است. سازه معمولاً در مناطق بادخیز و بارش برف سالانه زیاد است احداث می گردد. ضریب انتقال حرارت شیشه نسبت به سایر پوشش ها بالا بوده که از معایب این سازه به شمار می رود. برای برطرف نمودن این نقیصه می توان از پوشش های دو جداره ورقهای پلی کربنات استفاده نمود که مستلزم صرف هزینه بیشتر است.

همکاری های بین المللی



هولدینگ Ridder هلند با بیش از ۶۰ سال تجربه در زمینه طراحی و ساخت تجهیزات گلخانه ای، از جمله شرکت های پیشتاز دنیا در این حوزه است. این هولدینگ که مشتمل بر ۳ زیرمجموعه اصلی با نام های HortiMaX و Ridder Climate Screen, Ridder Drive می باشد دامنه وسیعی از محصولات از جمله سیستم های درایو پنجره تهویه، سیستم های درایو پرده، پرده های سایبان و ذخیره انرژی، سیستم های آبیاری و تغذیه هوشمند، کنترل اقلیم، ضدفونی کننده آب، مدیریت محصول و... را ارائه می دهد.

شرکت پایا ورد آسا بین الملل ضمن دریافت نمایندگی فروش هولدینگ Ridder، با انتقال تجربه و تکنولوژی این شرکت به داخل کشور قدم بزرگی در راستای بهبود دانش فنی گلخانه سازی برداشته است.

شرکت Luiten greenhouses هلند متخصص در زمینه طراحی و ساخت انواع گلخانه و باغ های سرپوشیده و همچنین تجهیز و نصب پرده های گلخانه ای می باشد.

شرکت پایا ورد آسا به عنوان نماینده رسمی فروش محصولات Luiten greenhouses در ایران بوده و همواره از پشتیبانی فنی این شرکت برای طراحی انواع سازه و تجهیز گلخانه ها برخوردار است.



شرکت Pericoli با بیش از ۵۰ سال سابقه، هم اکنون به عنوان بزرگترین تولید کننده تجهیزات گرمایشی، سرمایشی و تهویه در ایتالیا و یکی از پیشروان این صنعت در جهان به شمار می رود.

شرکت پایا ورد آسا بین الملل با بهره گیری از تکنولوژی و تجربه شرکت Pericoli و با پشتیبانی فنی کامل این شرکت گامی مهم و اساسی در راستای مدرن سازی و بهبود کیفیت سیستم های فوق در گلخانه ها و به تبع آن افزایش چشمگیر تولید و بهره وری در این گلخانه ها برداشته است.



تجهیزات گلخانه

موتور گیربکس‌های ریدر در سری‌های RW و RPD با وجود ابعاد کوچک، سیستم‌های مناسب و قدرتمندی برای درایو سیستم‌های تهویه (انواع پنجره گلخانه) می‌باشند. ویژگی کلیدی این درایوها، گیربکس چرخ‌دنده Self-breaking Worm و Limit Switch های خطی است. شرکت ما با همکاری و توسط نرم‌افزارهای اختصاصی شرکت ریدر قادر به محاسبه سیستم‌های موردنیاز برای گلخانه شما متناسب با ابعاد و مشخصات گلخانه شما است.



موتور گیربکس‌های سیستم درایو پرده Ridder بسیار قدرتمند و با وجود ابعاد کوچک، مناسب برای باز و بسته کردن سطح وسیعی از انواع پرده سایبان و ذخیره انرژی در گلخانه‌ها می‌باشند. شرکت پایا ورد آسا با مشاوره کامل شرکت ریدر، پرده مناسب گلخانه شما را با توجه به نوع گیاه داخل گلخانه و اقلیم مکانی که گلخانه شما واقع شده است، انتخاب می‌نماید.

قطعات و ادوات نصب سیستم درایو push-pull برای پرده‌های سایه‌انداز و ذخیره انرژی طوری طراحی و ساخته شده‌اند که مناسب طیف وسیعی از انواع سازه‌های گلخانه‌ای، موقعیت‌ها و سایزهای مختلف می‌باشند و در تمام سازه‌های گلخانه‌ای با کمترین میزان تعمیرات و نگهداری قابل استفاده هستند. این سیستم متشکل از موتور گیربکس‌های قدرتمند ریدر، رک و المانهای درایو پرده می‌باشد.





شرکت پرده ریدر دامنه وسیعی از پرده‌ها در انواع و الگوهای مختلف بافت و سطوح متنوعی از ذخیره انرژی و سایه‌اندازی مناسب برای انواع اقلیم‌های آب و هوایی ایران را دارا می‌باشد. تمامی انواع پرده‌های این شرکت حاوی مواد Anti-UV کافی و مناسب برای آب و هوای ایران هستند.

کارشناسان شرکت ما با مشاوره متخصصان شرکت پرده ریدر مناسب‌ترین نوع پرده را با توجه به شرایط گلخانه و اقلیم آن منطقه انتخاب و در اختیار شما قرار می‌دهند.





FertiMiX-Go!



FertiMiX E-series



FertiMiX Custom

رشد یک محصول سالم و پر بار به ترکیب صحیح آب و مواد مغذی نیاز دارد. یک محلول از مواد مغذی باید با توجه به نیازهای خاص گیاهان شما تهیه گردد. خرابی محصول نه تنها وقت گیر است، بلکه می تواند فاجعه ای برای کسب و کار شما نیز باشد. HortiMaX طیف گسترده ای از سیستم های کوددهی را ارائه می دهد. از واحدهای استاندارد ساده و مقرون به صرفه تا مدل های بسیار پیشرفته که به طور کامل با توجه به نیازهای فردی شما سفارشی شده اند.

سیستم تغذیه گیاهان و کوددهی FertiMiX نامیده می شود. سری FertiMiX شامل سه مدل اساسی با گزینه های مختلف می باشد، بسته به محصول شما، سطح فناوری مورد نظر، ظرفیت مورد نیاز و سطح دانش شما؛ این مدل ها از واحدهای استاندارد ساده به سیستم های پیشرفته سفارشی تقسیم می شوند

سیستم آبیاری و تغذیه FertiMix-Go! برای پرورش دهندگانی که به دنبال یک سیستم آبیاری و تغذیه و دوزینگ اتوماتیک هستند، یک سیستم ایده آل، با قیمت مناسب و کاربری آسان است. سیستم FertiMix-Go! متشکل از واحد مخزن های میکسر به همراه کنترل کننده گلخانه HortiMaX-Go! می باشد.

ما با مشاوره دقیق با شرکت هورتیمکس قادر به محاسبه دقیق سیستم مورد نیاز آبیاری برای گلخانه شما بسته به نوع گیاه گلخانه و نحوه و اصول کشت آن در منطقه اقلیم آب و هوایی مورد نظر شما می باشیم.



HortiMaX-Go! یک کامپیوتر باغبانی کاملاً جدید است که برای پرورش دهندگانی که به دنبال یک سیستم اتوماسیون بهینه برای کشت گلخانه‌ای هستند طراحی شده است. این جایگزین بسیار مناسب برای روش‌های فعلی هلندی با تکنولوژی بالا است که اغلب بسیار پیچیده و گران هستند.

HortiMaX-Go! منحصر به فرد است و خود را از دیگر کامپیوترهای باغبانی به روش‌های زیر مجزا می‌کند:

* کنترل یکپارچه آب و اقلیم

* کاربری مدرن

* سوئیچ‌های هوشمند

* نصب plug-and-play

* دسترسی در زمان و هر مکان



سیستم تصفیه آب VitaLite مبتنی بر تکنولوژی UV کم فشار است. ضد عفونی کننده UV با فشار پایین، روش کارآمد، موثر و قابل اعتماد برای بازیافت آب های درین می باشد. تحقیقات دانشگاه Wageningen نشان داده است که بهترین راه برای از بین بردن پاتوژنهای (عوامل بیماری زا) آب، استفاده اشعه ماوراء بنفش موج کوتاه (دقیقاً ۲۵۴ نانومتر) است، زیرا این اشعه، DNA آنها را تجزیه می کند.

- صرفه جویی در آب و کود
- روش ضد عفونی ایمن بدون اضافه کردن مواد شیمیایی
- صرفه جویی در انرژی و نگهداری
- قابل اعتماد، ایمن و کنترل شده



VitaLite به طور خاص برای ضد عفونی کردن آب طراحی شده است. VitaLite مؤثرترین و کارآمدترین روش ضد عفونی را برای پالایش آب درین، آب مخزن و یا آب آبیاری فراهم می کند. این واحد ضد عفونی با UV کم فشار ۹۹.۹٪ همه پاتوژن ها را بدون اضافه کردن مواد شیمیایی به آب از بین می برد.



ایستگاه هواشناسی کوچک و درعین حال کامل شرکت هورتیمکس به نام Meteo-Go!، سرعت و جهت باد، دمای هوا، رطوبت، شدت تابش خورشید و باران را اندازه گیری می کند. Meteo-Go! بسیار قابل اعتماد بوده و به دلیل یکپارچه بودن قطعه آن، نگهداری آن بسیار آسان است. همچنین برای تعیین موقعیت ایستگاه هواشناسی یک GPS به آن متصل شده. این سیستم همراه با یک کابل باس است که نصب آن را بسیار آسان می نماید.



برای دسترسی در هر نقطه از طریق اینترنت، به Cloudbox نیاز دارید. چندین تلفن همراه را می توان به سرور HortiMaX متصل کرد که اجازه می دهد داده ها بین آن ها مبادله شوند. Cloudbox شامل یک سال دسترسی به سرور HortiMaX برای همه دستگاه ها با قابلیت دانلود اپلیکیشن می باشد.

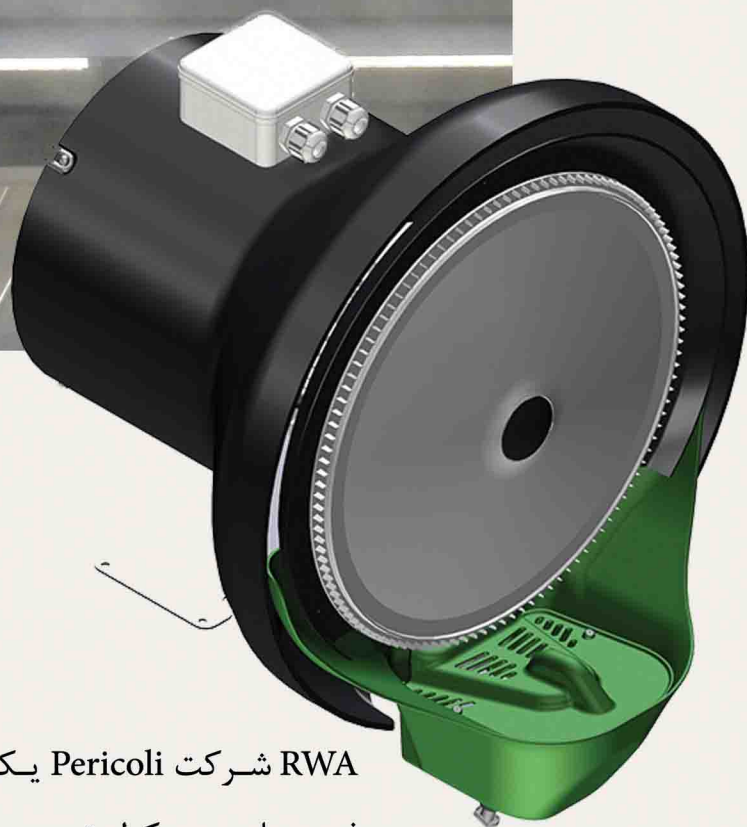
HortiMaX Productive در سراسر جهان، در گلخانه های کشت سبزیجات، میوه، گل های زینتی و گلدانی استفاده می شود. HortiMaX Productive طیف وسیعی از قابلیت های ثبت سیستمی کاری و کارگری و تولید را ارائه می دهد. این محصول کامل ترین مجموعه در سیستم ثبت کارگری و تولید را به شما ارائه می کند و به گونه ای طراحی شده است که به کارگران شما بالاترین سطح استقلال و درعین حال انعطاف پذیری را بدهد. این محصول با پشتوانه ای چند دهه تجربه، به شما کمک خواهد کرد که روند تولید خود را بهینه کنید و هزینه های کارگری را کاهش دهید.





فن های تهویه و جت فن های سیرکولاسیون شرکت Pericoli با قطعات گالوانیزه شده و یا استیل ضد زنگ ساخته می شوند، تا استقامت بالایی نسبت به خوردگی و زنگ زدگی داشته باشند. این فن ها به گونه ای طراحی شده اند که با بازده انرژی بسیار بالا همراه با صدا و لرزش بسیار پایین کار کنند. شرکت پایا ورد آسا با همکاری و پشتیبانی فنی کامل شرکت Pericoli قادر به محاسبه دقیق تعداد و نوع فن های سیرکوله مناسب برای گلخانه و محصول شما می باشد.





RWA شرکت Pericoli یک اتمایزر آب با دیسک چرخشی است که بر روی فن های سیرکوله نصب می شود و به منظور بهینه سازی وزن و مقاومت در برابر خوردگی، آن را در قالب پلاستیکی تولید می کنند. هر مدل از آن می تواند با فشار استاندارد و بدون هیچ گونه نازل به منظور جلوگیری از هرگونه مشکل احتمالی ناشی از رسوب ناخالصی ها و آلودگی های آب کار کند. جریان آب را می توان با توجه به نیاز مشتری تنظیم کرد.



فن های اگزاست شرکت Pericoli به طور خاص، برای ظرفیت هوای بالا طراحی شده است. ویژگی اصلی فن های اگزاست ۴۲ و ۵۳ اینچ، بهره وری زیاد و هزینه های نگهداری کم است. این فن ها از فولاد گالوانیزه یا فولاد ضدزنگ برای حداکثر مقاومت به سایشی ساخته شده اند.



در فن های ۲۶، ۳۱ و ۳۷ اینچی، سیستم direct-drive باعث بهره وری بیشتر و کاهش هدررفت انرژی می شود.

سیستم سرمایشی شرکت Pericoli مشتمل بر پدهای PERIcool یک راه ساده و مقرون به صرفه برای خنک کردن و ایجاد رطوبت در فضای گلخانه، با حداقل مصرف انرژی (از طریق فرآیند آدیاباتیک) است. یک سیستم توزیع آب، آب را به درون پد می ریزد تا به طور یکنواخت ساختار لانه زنبوری آن را آغشته نماید. در این نقطه هوا از طریق پد، بخشی از گرما را به آب منتقل می کند و باعث تبخیر آن می شود.





پایاوردآسا بین الملل

www.payavardasa.com

info@payavardasa.com

تهران، ورامین، میدان رازی، خیابان دانشگاه، بعد از خیابان خبرنگار، پلاک ۵۶، طبقه اول، واحد ۱

+۹۸ ۲۱ ۳۶۲۲ ۵۳۲۰